



LẮP ĐẶT BÌNH NƯỚC NÓNG DÙNG ĐIỆN

LẮP ĐẶT MÁY NƯỚC NÓNG BƠM NHIỆT

LẮP ĐẶT MÁY NƯỚC NÓNG NLMT



WATECHSOL TRADING AND SERVICE JOINT STOCK COMPANY

Company No. 0110777247

Address: 7th Floor, Zen Tower Building, No. 12 Khuat Duy Tien Street,
Thanh Xuan Ward, Hanoi City, Vietnam.

Hotline: +84 936 46 1486 / +84 936 344 686

Email: Sales@watechsol.com.vn

Website: <https://watechsol.com.vn>



Lưu ý bắt buộc khi lắp đặt máy nước nóng:

- 🏠 Phải treo máy nước nóng trên vị trí tường vững chắc, bắt vít nở và móc treo xong cần kiểm tra để bảo đảm sự chắc chắn khi máy đầy nước.
- 🏠 Nếu chất lượng tường không đảm bảo có thể sử dụng giá đỡ để đảm bảo sự chắc chắn ổn định lâu dài.
- 🏠 Trong mọi trường hợp, phải tuân thủ lắp đặt máy theo sách hướng dẫn đi kèm theo máy.



- 🏠 Không được tự ý thay đổi kết cấu nguyên bản của máy nước nóng



WATECHSOL TRADING AND SERVICE JOINT STOCK COMPANY

Company No. 0110777247

Address: 7th Floor, Zen Tower Building, No. 12 Khuat Duy Tien Street,
Thanh Xuan Ward, Hanoi City, Vietnam.

Hotline: +84 936 46 1486 / +84 936 344 686

Email: Sales@watechsol.com.vn

Website: <https://watechsol.com.vn>

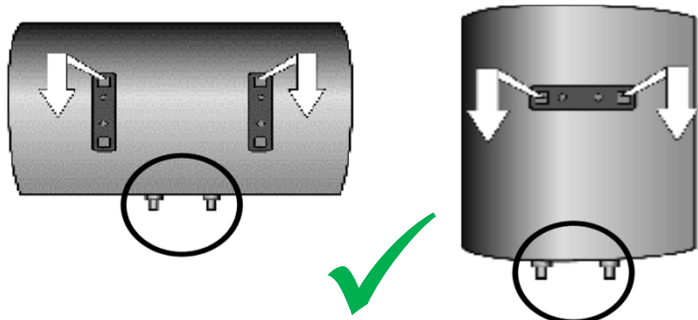


Lưu ý bắt buộc khi lắp đặt máy nước nóng:

- 🏠 Phải tuân thủ lắp đặt máy nước nóng theo quy định của nhà sản xuất



WATECHSOL TRADING AND SERVICE JOINT STOCK COMPANY
Company No. 0110777247
Address: 7th Floor, Zen Tower Building, No. 12 Khuat Duy Tien Street,
Thanh Xuan Ward, Hanoi City, Vietnam.
Hotline: +84 936 46 1486 / +84 936 344 686
Email: Sales@watechsol.com.vn
Website: <https://watechsol.com.vn>



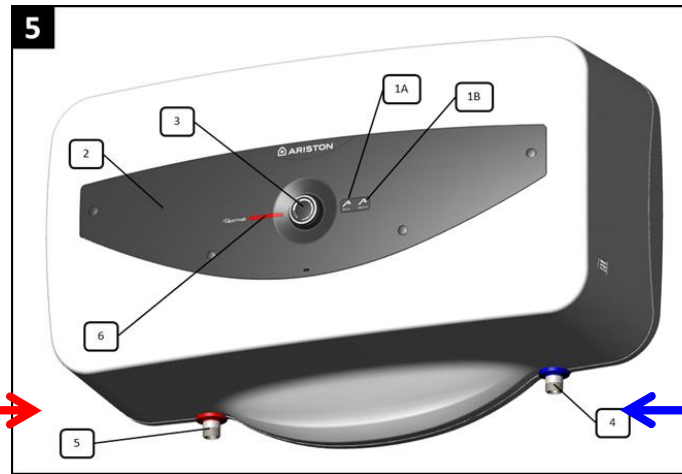
- 🏠 Không được lắp máy nước nóng như các trường hợp dưới đây, sẽ gây ra hậu quả chập cháy hỏng máy



Lưu ý bắt buộc khi lắp đặt máy nước nóng:—

- 🏠 Phải kết nối đường nước vào / nước ra đúng chỉ dẫn (màu **xanh** - nước vào ; màu **đỏ** - nước ra)

Đánh dấu màu **ĐỎ** là ống nước nóng ra.



Đánh dấu màu **XANH** là ống nước cấp vào



- 🏠 Không được lắp ngược đường nước vào / nước ra như các trường hợp dưới đây



Lưu ý bắt buộc khi lắp đặt máy nước nóng:—

- 🏠 Phải lắp van 1 chiều đi kèm theo sản phẩm (có đủ chức năng bảo vệ an toàn cho máy) và lắp đúng hướng dẫn

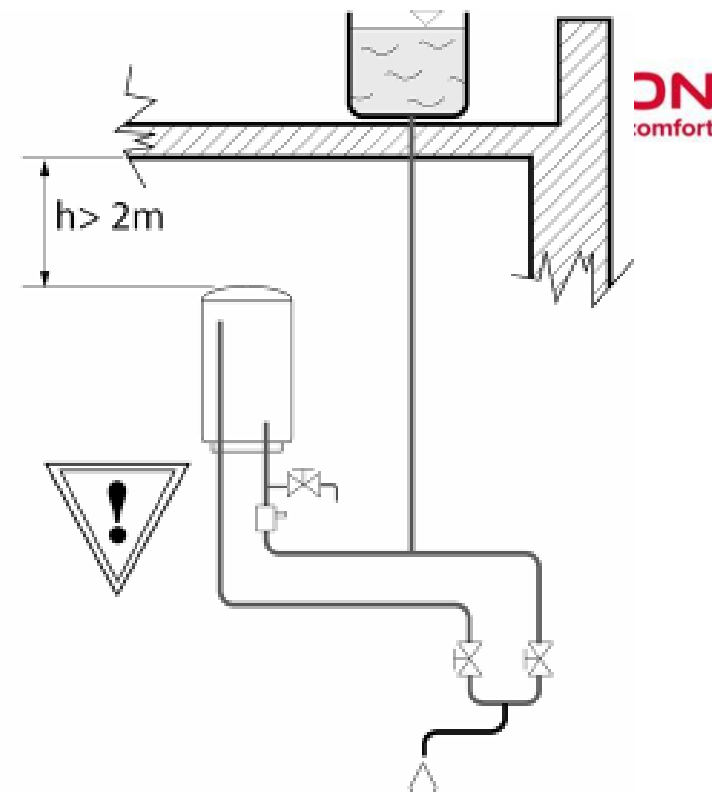


- 🏠 Không được sử dụng các loại van 1 chiều khác (không có chức năng an toàn) như các trường hợp dưới đây



Nếu nước cấp cho máy nước nóng được lấy từ bồn chứa nước đặt trên mái (như hình minh họa) cần chú ý:

- Bồn chứa nước đặt trên mái phải là bồn hở (thông với áp suất khí quyển)
- Độ chênh lệch tối thiểu $h > 2m$, nếu không đạt cần lắp thêm bơm tăng áp (trên đường nước ra của bồn chứa nước mái) để đảm bảo áp lực sử dụng.



Sau khi kết nối ống nước vào / ra vào hệ thống nước, cần phải cho nước vào đầy máy nước nóng

(Lưu ý : không được cấp điện vào máy khi nước chưa đầy bình)

Để cấp nước vào máy, gạt vòi **hoàn toàn về phía bên nước nóng**. Mở khóa nước cấp đợi đến khi không khí trong bình ra hết, **nước chảy ra khỏi vòi đều đặn** là nước đã đầy.



BÌNH NƯỚC NÓNG DÙNG ĐIỆN 200-300L

Lắp đặt trên sàn

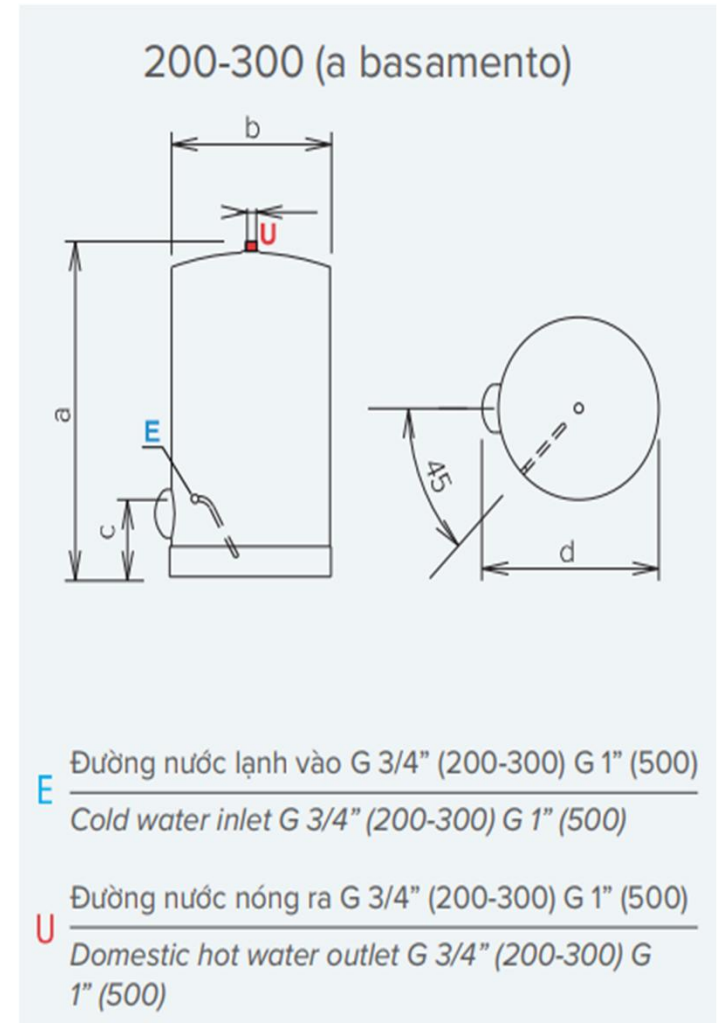
ARI



-  Thiết kế trang nhã
Elegant design
-  Tráng men Titan
Titanium enamelling
-  Cực dương magiê ở trên cùng
Magnesium anode on the top
-  Dễ dàng tháo mặt bích kiểm tra
Easily removed inspection flange
-  Xếp hạng bảo vệ IP cao.
High IP protection rating
-  Thanh gia nhiệt đồng
Copper heating element



Nhập khẩu châu Âu
Imported from Europe



WATECHSOL TRADING AND SERVICE JOINT STOCK COMPANY

Company No. 0110777247

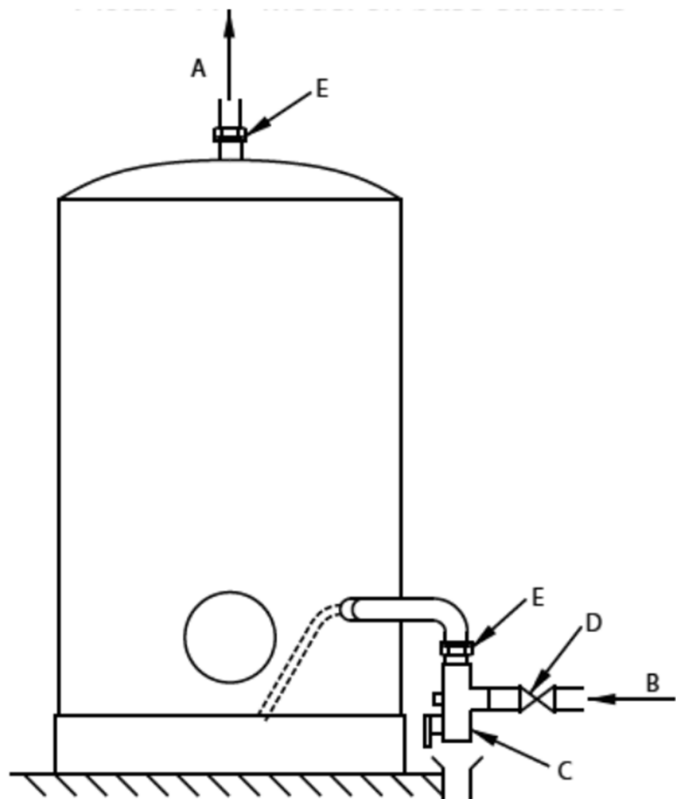
Address: 7th Floor, Zen Tower Building, No. 12 Khuat Duy Tien Street,
Thanh Xuan Ward, Hanoi City, Vietnam.

Hotline: +84 936 46 1486 / +84 936 344 686

Email: Sales@watechsol.com.vn

Website: <https://watechsol.com.vn>





Picture 12 – Model on base structure

GHI CHÚ :

- A : Nước nóng ra (đỏ)
- B : Nước lạnh vào (xanh)
- C : Van an toàn (kèm chức năng 1 chiều), (áp suất theo model máy trên catalogue / tem nhãn trên thân sản phẩm)
- D : Van khóa đầu vào
- E : Khớp nối điện ly (với điều kiện lắp đặt ở VN có thể không cần dùng khớp nối này)





Sau khi đầy nước , kết nối điện vào máy nước nóng

Sử dụng dây điện 2 x 1.5mm² trở lên cấp nguồn cho máy nước nóng (nếu đầu nguồn 1 pha), và dây tiếp địa (nếu công trình tiếp địa)

Sử dụng dây 4 x 1.5mm² trở lên cấp nguồn 3 pha cho thiết bị (nếu đầu nguồn 3 pha)

Lưu ý : Trong trường hợp đấu điện cho máy nếu sử dụng ổ cắm 1 pha, Phải sử dụng ổ cắm loại 250V-16A (chịu được dòng điện đến 16A).



Bật điện và chỉnh nhiệt độ lên để kiểm tra máy hoạt động, Nếu đèn đỏ sáng là máy đang đun nóng nước. Khi đạt nhiệt độ đặt, đèn đỏ sẽ tắt

Kiểm tra hoạt động của ELCB, đảm bảo ELCB hoạt động tốt

Nhấn nút test, nếu đèn báo trên ELCB tắt, có nghĩa ELCB hoạt động bình thường

Nhấn nút reset để cấp điện lại cho máy



Khuyến cáo với người sử dụng:

Mỗi 3-6 tháng, cần kiểm tra **chức năng xả áp an toàn** của van 1 chiều bằng cách “nâng lấy gạt trên van 1 chiều lên”,

- Nếu có nước nhỏ ra ở lỗ thoát bên cạnh, có nghĩa chức năng xả áp hoạt động bình thường.
- Nếu nước không nhỏ ra được, đường xả đã bị tắc, cần xử lý hoặc thay thế van mới (nếu cần)



Khuyến cáo với người sử dụng:

Mỗi 3-6 tháng, kiểm tra hoạt động của ELCB, đảm bảo ELCB luôn hoạt động tốt

Nhấn nút test, nếu đèn báo trên ELCB tắt, có nghĩa ELCB hoạt động bình thường

Nhấn nút reset để cấp điện lại cho máy

LẮP ĐẶT BÌNH NƯỚC NÓNG DÙNG ĐIỆN

LẮP ĐẶT MÁY NƯỚC NÓNG BƠM NHIỆT

LẮP ĐẶT MÁY NƯỚC NÓNG NLMT



WATECHSOL TRADING AND SERVICE JOINT STOCK COMPANY

Company No. 0110777247

Address: 7th Floor, Zen Tower Building, No. 12 Khuat Duy Tien Street,
Thanh Xuan Ward, Hanoi City, Vietnam.

Hotline: +84 936 46 1486 / +84 936 344 686

Email: Sales@watechsol.com.vn

Website: <https://watechsol.com.vn>

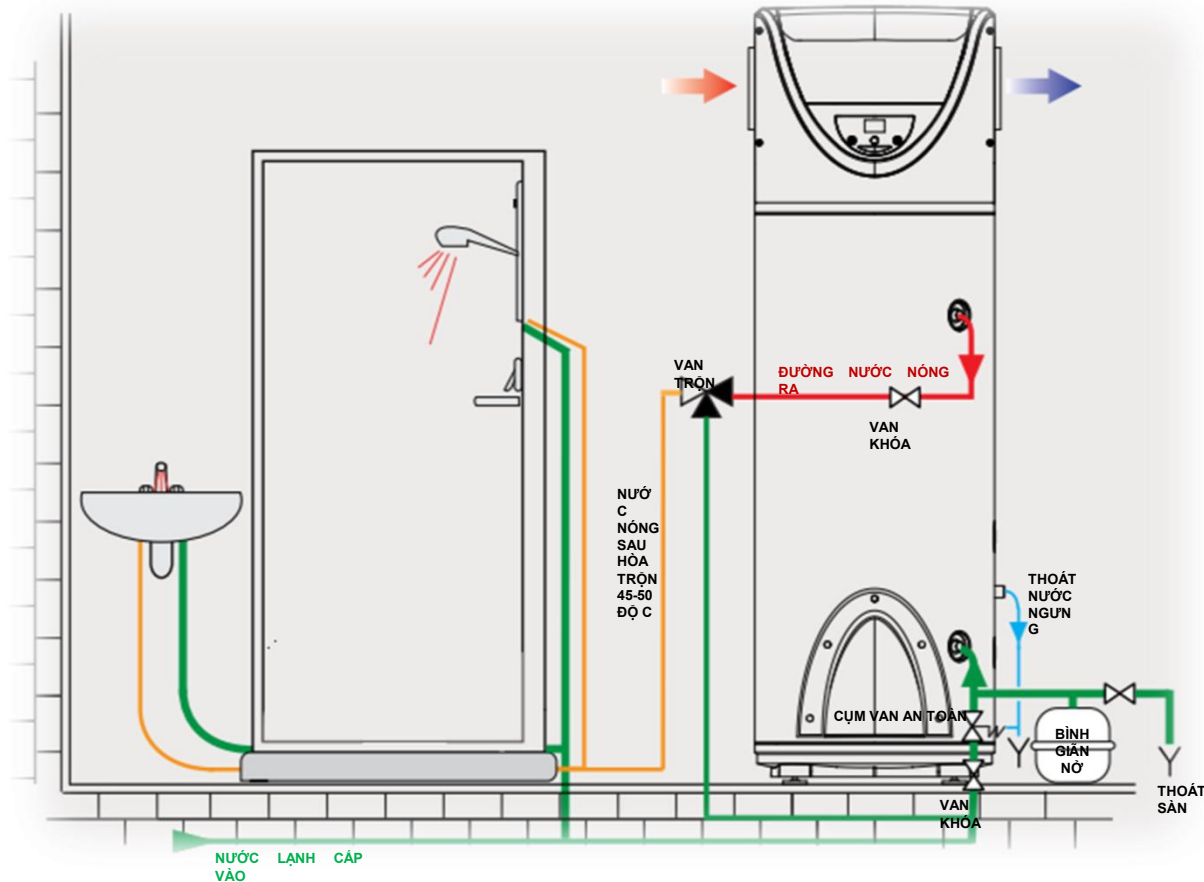


HISAKA
Heat Exchanger Division





NGUYÊN LÝ LẮP ĐẶT



LẮP ĐẶT 01 MÁY BƠM NHIỆT

- ✓ BƠM NHIỆT NƯỚC NÓNG NUOS LẮP ĐẶT TƯƠNG TỰ NHƯ BÌNH NƯỚC NÓNG GIÁN TIẾP DÙNG ĐIỆN DUNG TÍCH LỚN (200L, 300L), CẦN LẮP ĐẶT VAN AN TOÀN 6 BAR, 3/4" TRÊN ĐƯỜNG NƯỚC VÀO
- ✓ LẮP ĐẶT: KẾT NỐI CÁC ĐƯỜNG NƯỚC VÀO/RA, CHUẨN BỊ VÀ LÀM ĐƯỜNG DẪN THOÁT NƯỚC NGỪNG RA HỐ THOÁT SÀN, KẾT NỐI DÂY MỀM DẪN NƯỚC NGỪNG TỪ BƠM NHIỆT (PHỤ KIỆN ĐI KÈM SẢN PHẨM)
- ✓ SAU KHI CHO NƯỚC VÀO ĐẦY BÌNH CHỨA, KIỂM TRA RÒ RỈ TRÊN ĐƯỜNG ỐNG KẾT NỐI VỚI BƠM NHIỆT.
- ✓ CẤP ĐIỆN NGUỒN CHO MÁY, BẮM NÚT "ON" ĐỂ MÁY KHỞI ĐỘNG LẦN ĐẦU (THỜI GIAN ĐỢI CHO LẦN KHỞI ĐỘNG ĐẦU TIÊN CÓ THỂ MẤT 5 PHÚT)

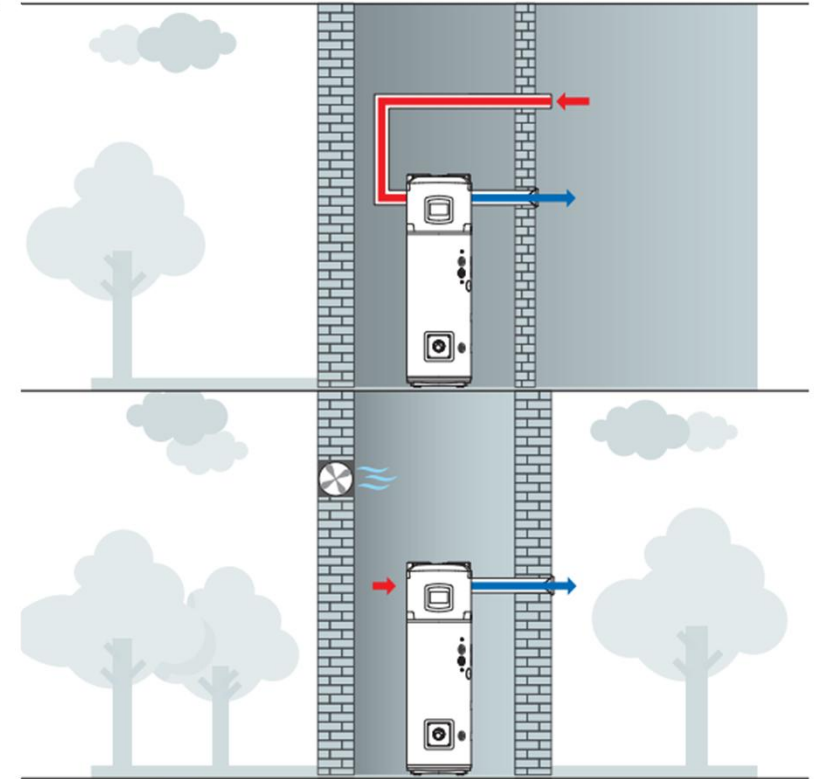
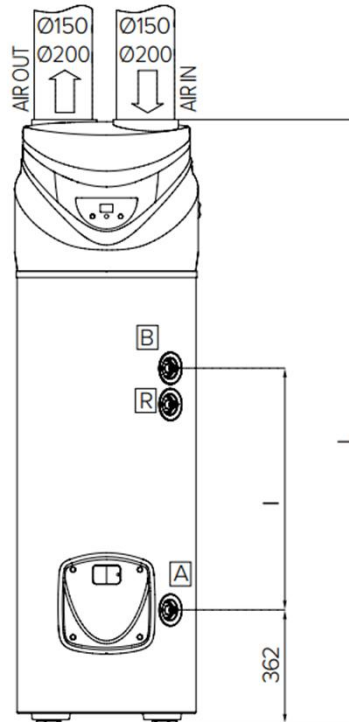




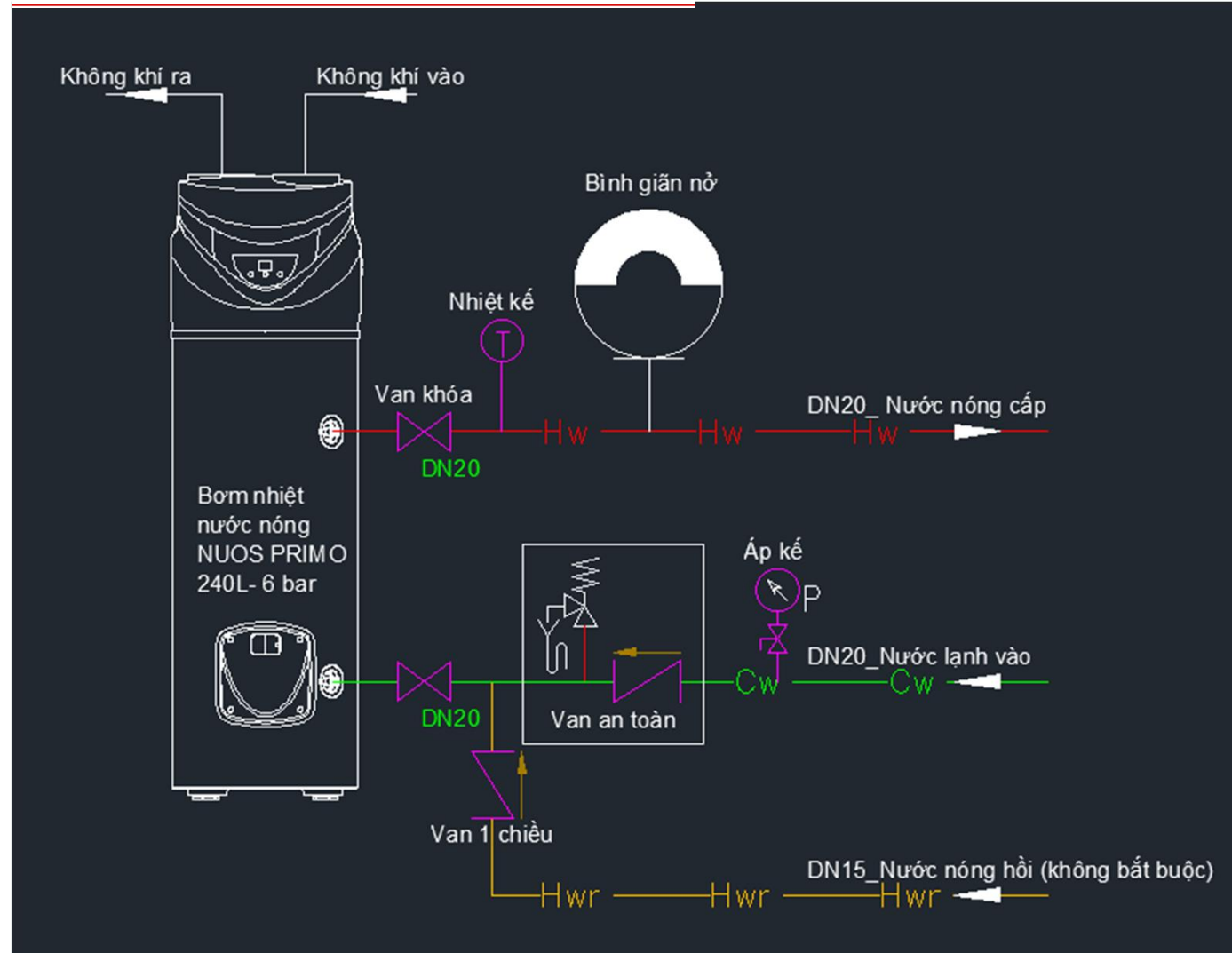
NGUYÊN LÝ LẮP ĐẶT

- ✓ BƠM NHIỆT NƯỚC NÓNG NUOS LẮP ĐẶT TƯƠNG TỰ NHƯ BÌNH NƯỚC NÓNG GIÁN TIẾP DÙNG ĐIỆN DUNG TÍCH LỚN (200L, 300L). TUY NHIÊN DO BƠM NHIỆT LÀM LẠNH KHÔNG KHÍ ĐI VÀO NÊN YÊU CẦU KHÔNG GIAN LẮP ĐẶT ĐỦ LỚN, NẾU LẮP TRONG KHU VỰC KÍN, NHỎ THÌ CẦN LẮP THÔNG GIÓ CHO KHU VỰC ĐÓ.
- ✓ BƠM NHIỆT NUOS CÓ CÁC CỔ ỐNG GIÓ CHO PHÉP KẾT NỐI ĐƯỜNG ỐNG PVC CỨNG (150mm/200mm) ĐỂ DẪN KHÔNG KHÍ ĐẾN VÀ ĐI.
- ✓ LẮP ĐẶT ỐNG GIÓ: NHƯ HÌNH MINH HỌA BÊN PHẢI. TỔNG CHIỀU DÀI TƯƠNG ĐƯƠNG CHO ỐNG GIÓ LÀ 10M (HÚT & ĐẨY).

Kích thước	240
I mm	771
L mm	1926



NỐI ỐNG GIÓ CHO BƠM NHIỆT





WATECHSOL TRADING AND SERVICE JOINT STOCK COMPANY

Company No. 0110777247

Address: 7th Floor, Zen Tower Building, No. 12 Khuat Duy Tien Street,
Thanh Xuan Ward, Hanoi City, Vietnam.

Hotline: +84 936 46 1486 / +84 936 344 686

Email: Sales@watechsol.com.vn

Website: <https://watechsol.com.vn>







LẮP ĐẶT BÌNH NƯỚC NÓNG DÙNG ĐIỆN

LẮP ĐẶT MÁY NƯỚC NÓNG BƠM NHIỆT

LẮP ĐẶT MÁY NƯỚC NÓNG NLMT



WATECHSOL TRADING AND SERVICE JOINT STOCK COMPANY

Company No. 0110777247

Address: 7th Floor, Zen Tower Building, No. 12 Khuat Duy Tien Street,
Thanh Xuan Ward, Hanoi City, Vietnam.

Hotline: +84 936 46 1486 / +84 936 344 686

Email: Sales@watechsol.com.vn

Website: <https://watechsol.com.vn>



HISAKA
Heat Exchanger Division



MÁY NĂNG LƯỢNG MẶT TRỜI TẮM PHẪNG

**KAIROS
THERMO DR-2**
DIRECT FLAT SOLAR WATER HEATER



**ENDLESS COMFORT,
DIRECTLY FROM THE SUN.**

 **ARISTON**



KAIROS THERMO DR-2



HIỆU SUẤT CAO

- / Thêm nhiều nước nóng hơn nhờ công nghệ làm nóng nước trực tiếp bằng năng lượng mặt trời
- / Lớp cách nhiệt dày đảm bảo nước nóng lâu dài
- / Nhiệt độ nước ổn định trong quá trình sử dụng nhờ việc tối ưu hóa phân tầng bình chứa

CHẤT LƯỢNG VƯỢT TRỘI

- / Từng bộ phận của máy nước nóng năng lượng mặt trời (tấm thu, bình chứa và khung chân lắp đặt) được sản xuất 100% để sử dụng lâu dài
- / Đảm bảo an toàn tuyệt đối nhờ van an toàn của bình chứa, tấm thu nhiệt bằng kính cường lực và khung chân siêu bền
- / Mọi thành phần của máy nước nóng năng lượng mặt trời được kiểm tra cẩn thận và nghiêm ngặt về chất lượng, hiệu quả và hiệu suất

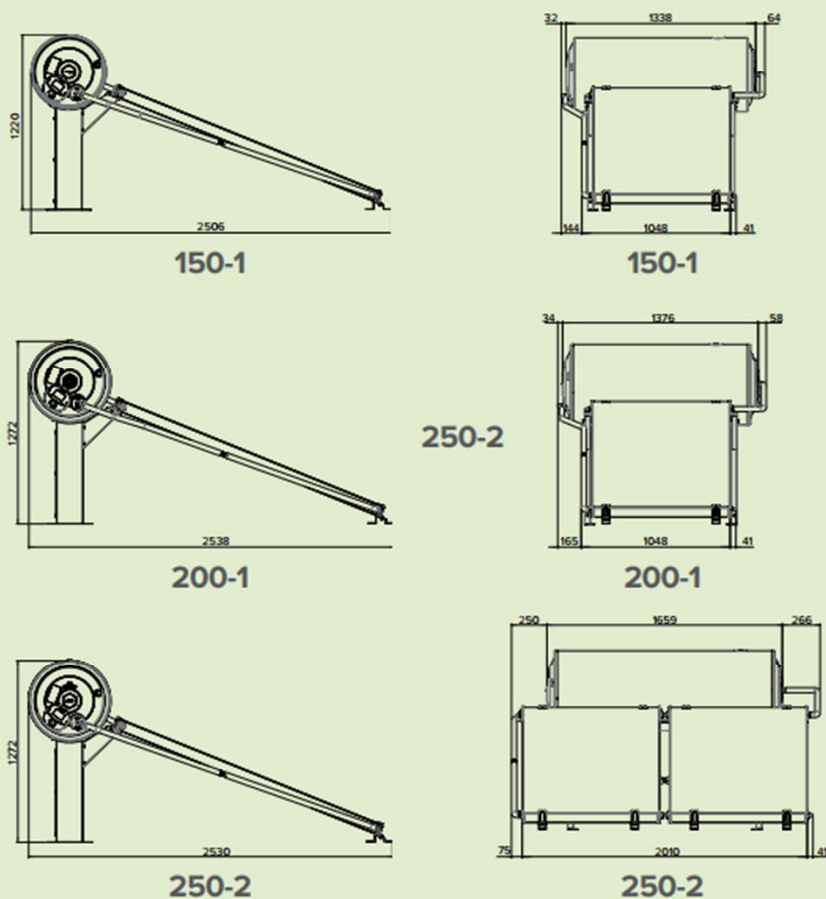
PHONG CÁCH Ý

- / Lắp đặt dễ dàng nhờ hệ thống khớp “ráp & nối” linh hoạt
- / Đa dạng địa hình lắp đặt (mái nghiêng và mái bằng)
- / Thiết kế tại Ý



THÔNG SỐ KỸ THUẬT

KAIROS DR2



Trọng lượng	kg	30,6
Kích thước	mm	1985x967x75
Áp suất làm việc tối đa	bar	8
Vật liệu phần thu nhiệt		Aluminum
Lớp phủ phần thu nhiệt		Black
Độ dày phần thu nhiệt	mm	0,4
Thể tích mạch ống đồng	l	1,8
Độ hấp thụ	%	90
Độ bức xạ	%	20
Tổng diện tích	m ²	1,92
Diện tích bề mặt	m ²	1,77
Diện tích thu nhiệt	m ²	1,73
η_0		0,683
K1	W/(m ² K)	4,248
K2	W/(m ² K)	0,015
Chất liệu lõi hấp thụ nhiệt		Copper
Nhiệt độ tối hạn	°C	180
IAM (50°)		0,9

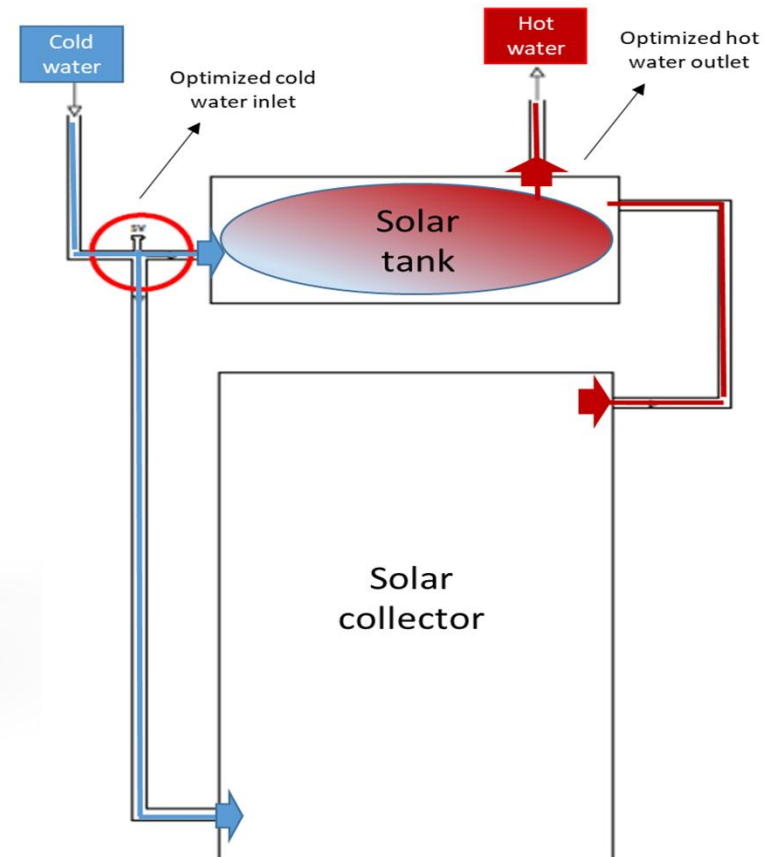
ĐẶC TÍNH KỸ THUẬT

	DR 150-1	DR 200-1	DR 250-2
Lắp đặt	Mái bằng/ Mái nghiêng		
Chất liệu bên ngoài bình chứa	Thép phun sơn tĩnh điện		
Chất liệu bên trong	Trắng men Titan		
Kết nối ống nước	¾" F		
Số lượng tấm thu	1	1	2
Độ dày lớp cách nhiệt	55 mm	48 mm	48 mm
Nhiệt độ làm việc tối đa	105 °C		
Thanh đốt hỗ trợ điện	Tùy chọn		
Thể tích bình chứa	150 l	200 l	250 l
Trọng lượng rỗng	44 kg	51 kg	61 kg
Kích thước	Xem bản vẽ		

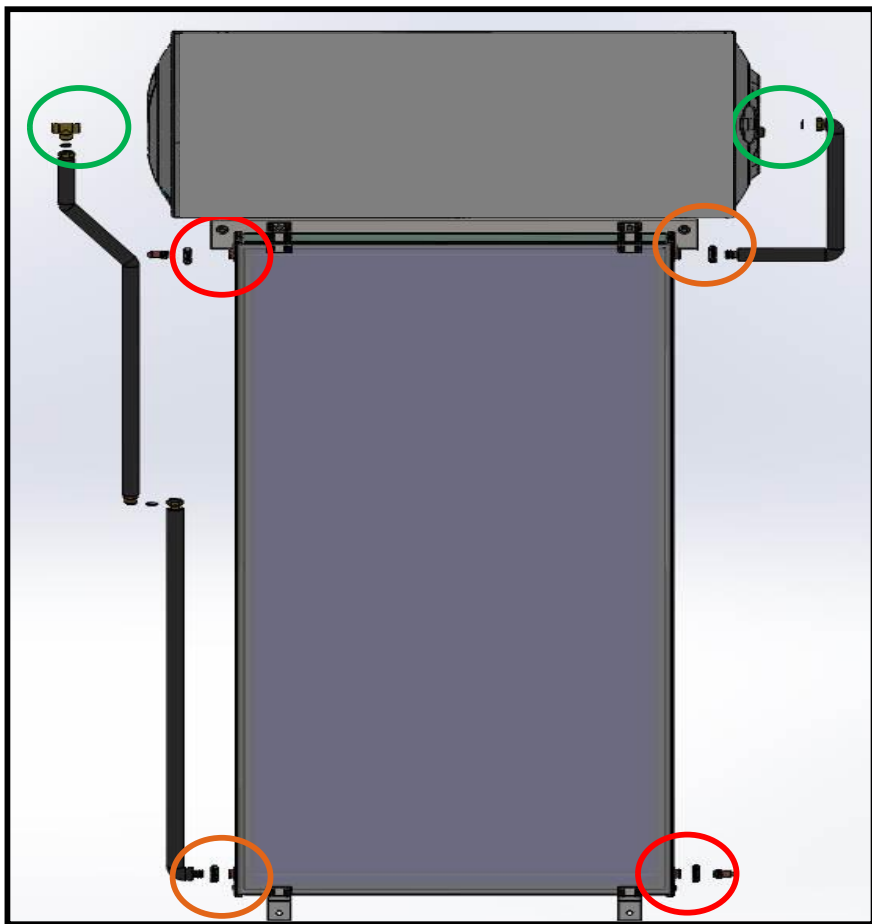


Sự ưu việt của máy NLMT **THERMO DR-2**

🏠 Tối ưu hóa sự phân tầng của nước trong bình chứa, nhiệt độ nước nóng cung cấp ổn định hơn.



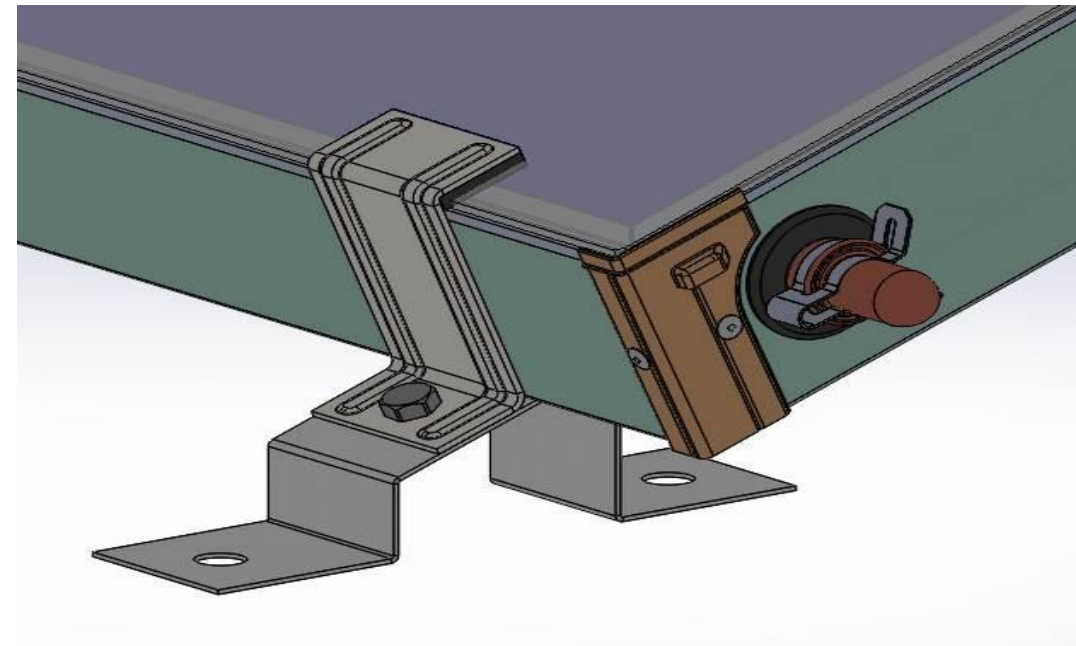
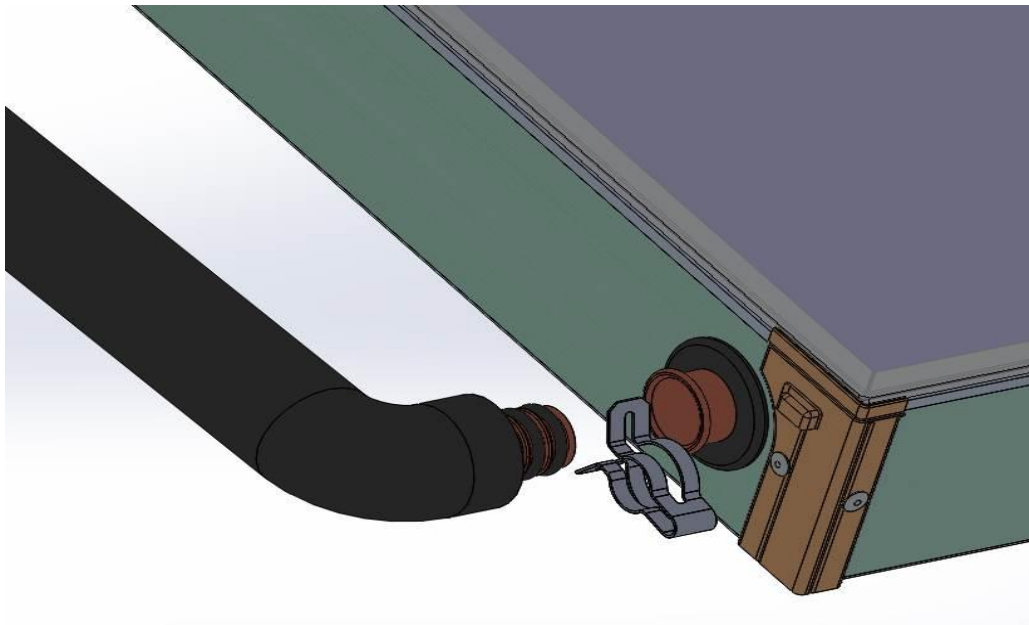
Hướng dẫn lắp đặt - **THERMO DR-2**



Sự ưu việt của máy NLMT **THERMO DR-2**

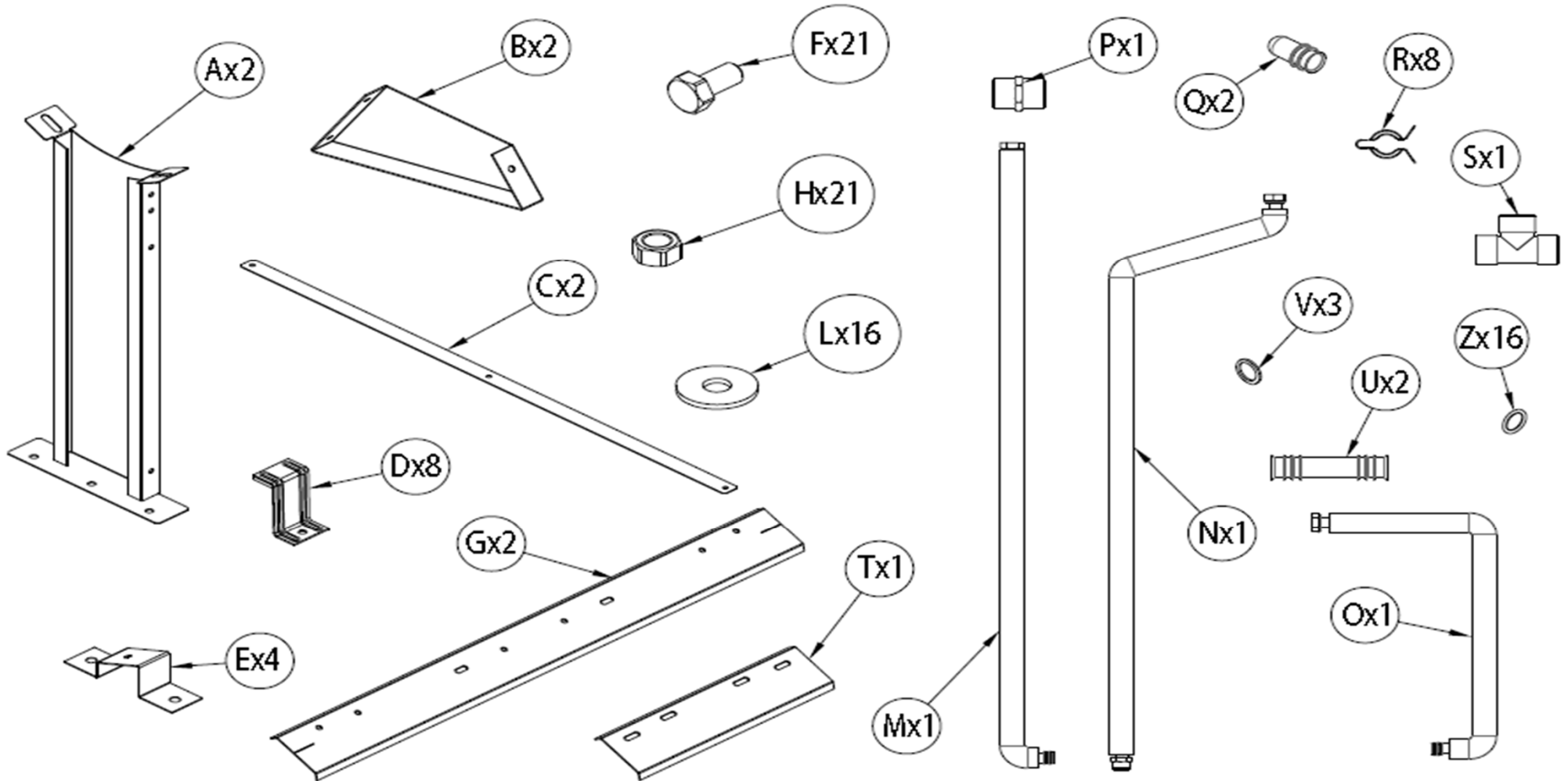
🏠 **Đễ dàng lắp hơn máy NLMT ống chân không**

- 🏠 Kết nối với tấm thu nhanh và dễ dàng, không cần sử dụng công cụ hỗ trợ (như mỏ lết).
- 🏠 Kết nối sử dụng gioăng kép để làm kín và kẹp cố định



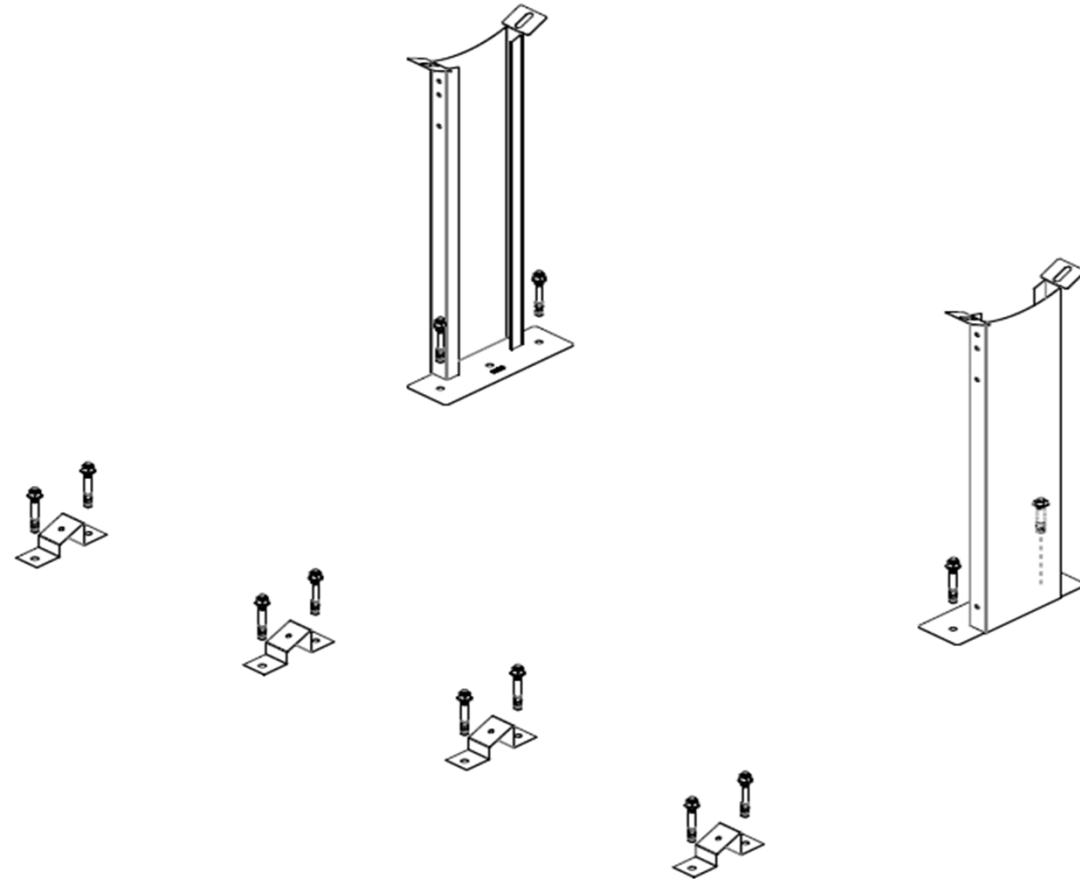
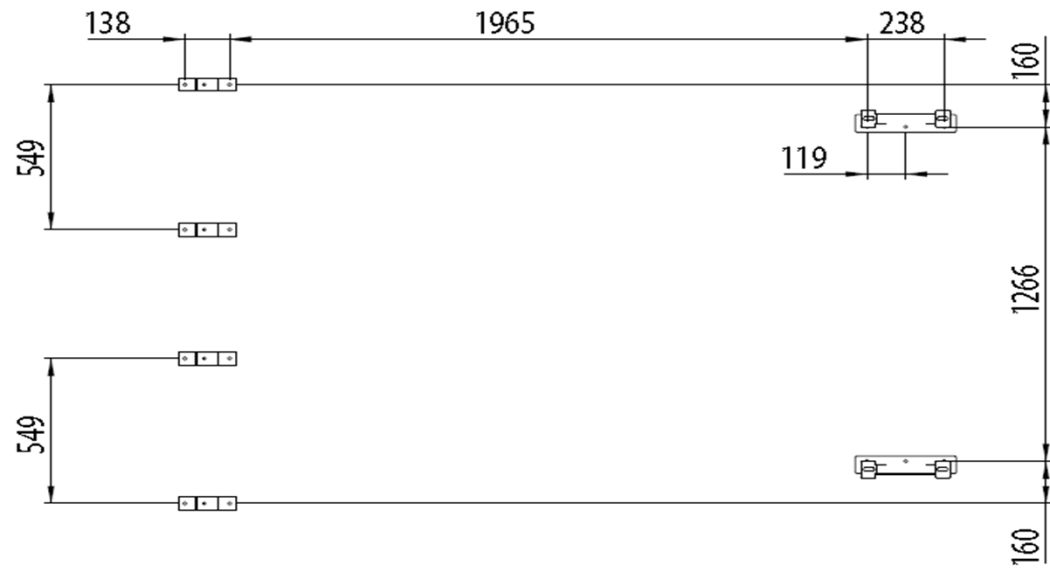
- Lắp đặt máy THERMO DR-2 250-2

1. Kiểm tra & sắp xếp các chi tiết của bộ khung và phụ kiện nước



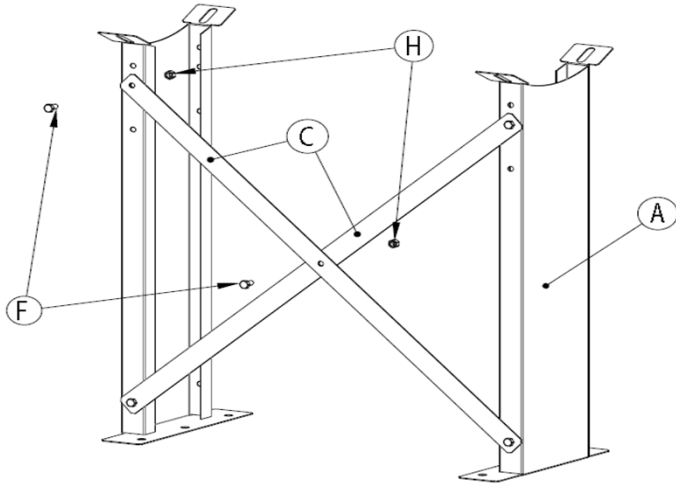
- Lắp đặt máy THERMO DR-2 250-2

2. Dựng 02 chân đứng (A) và định vị 04 chân đỡ trước

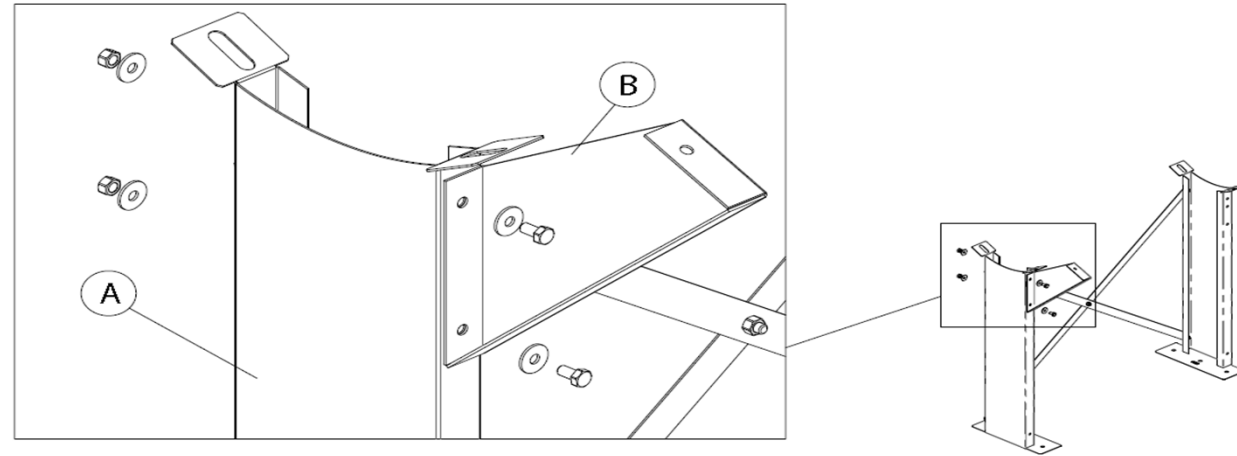


• Lắp đặt máy THERMO DR-2 250-2

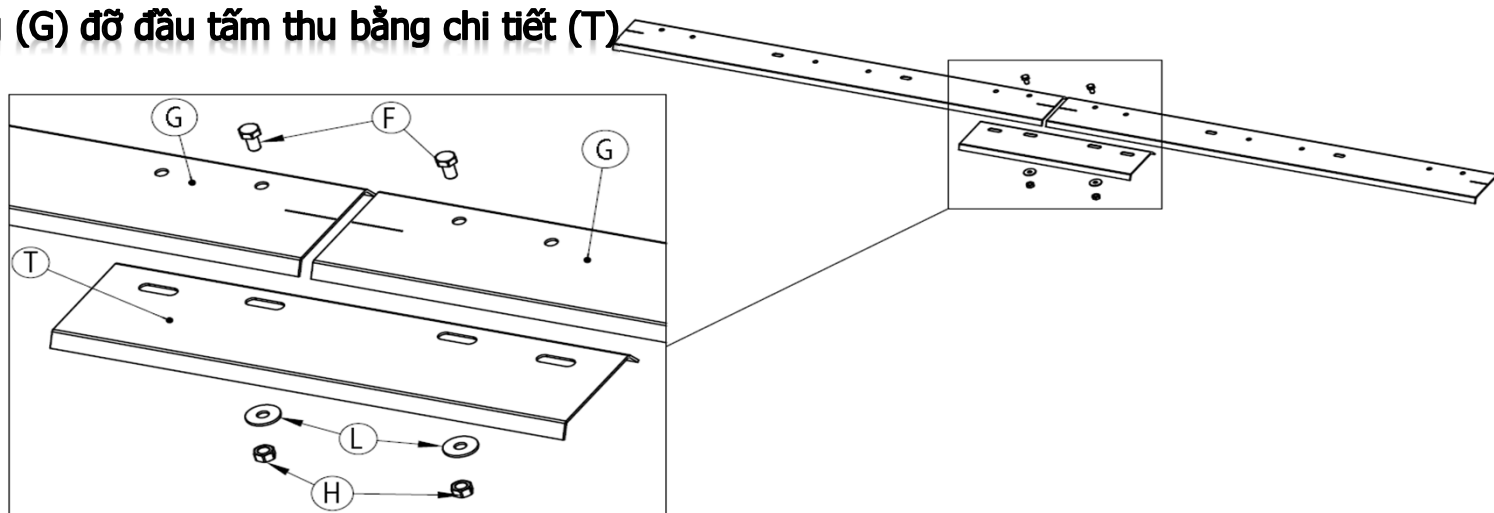
3. Lắp 02 thanh chéo (C)



4. Lắp 02 gối đỡ (B) lên chân đứng (A) đã dựng trước đó

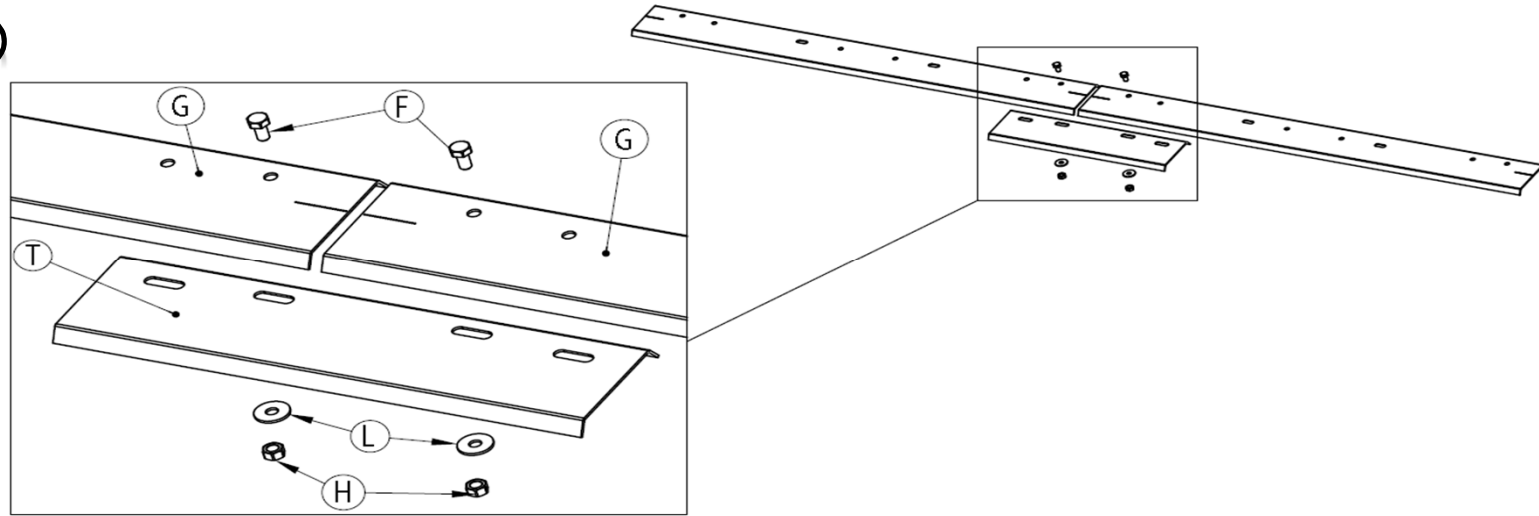


5. Nối 02 thanh ngang (G) đỡ đầu tấm thu bằng chi tiết (T)

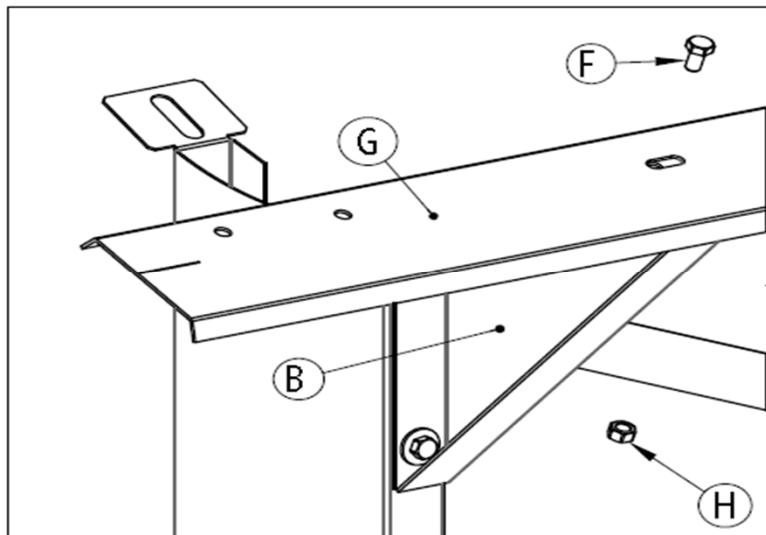


- Lắp đặt máy THERMO DR-2 250-2

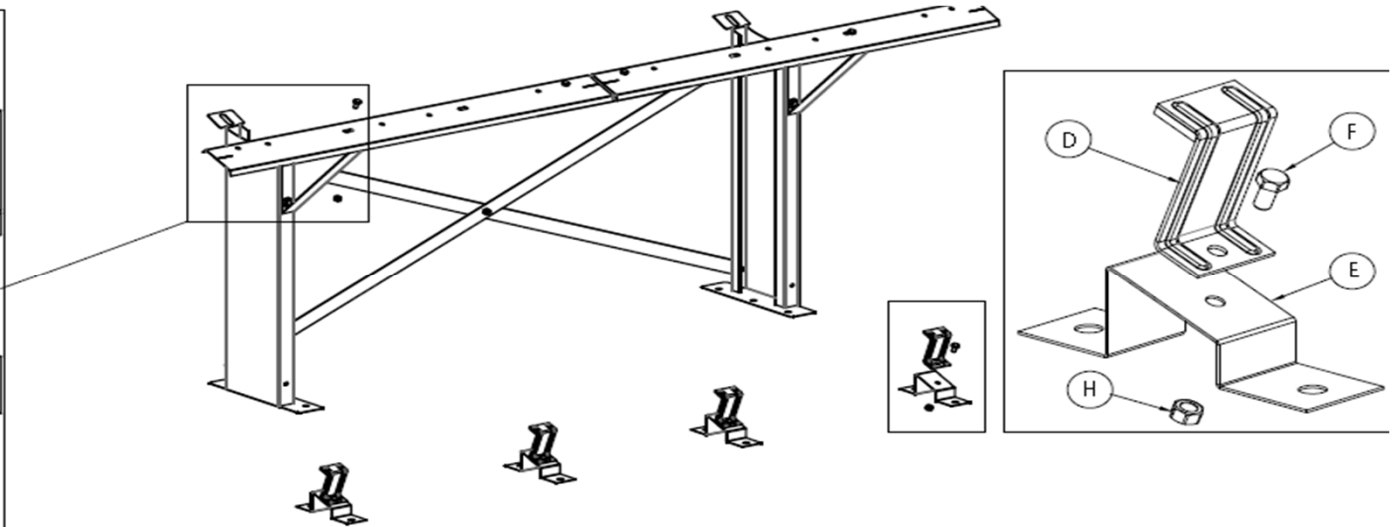
5. Lắp thanh ngang đỡ đầu tắm thu (T)



6. Cố định thanh ngang (G) lên gối đỡ (B)

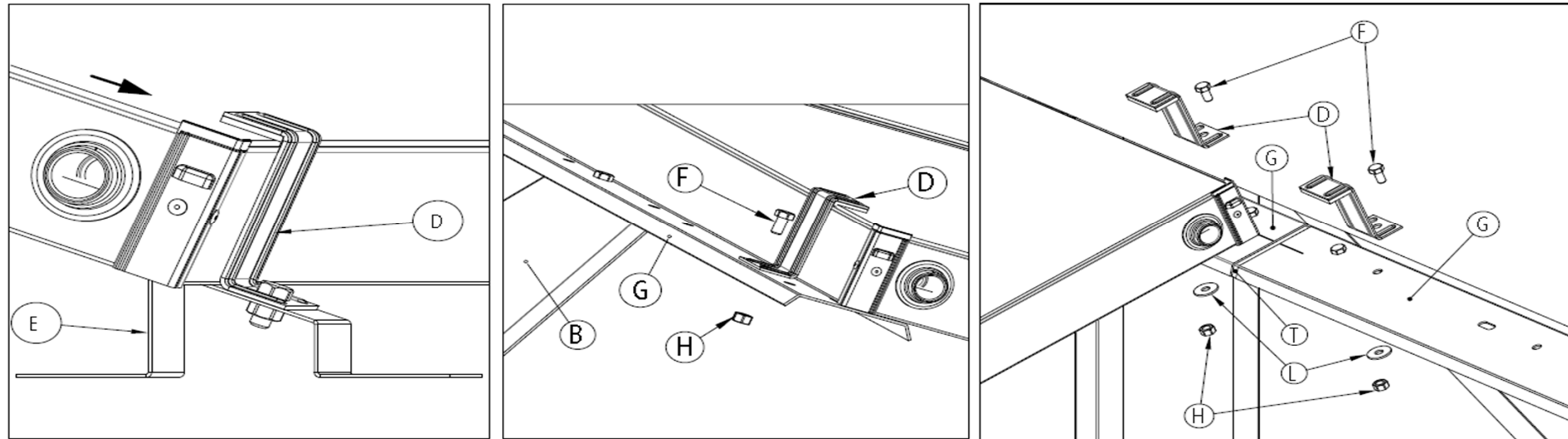


7. Lắp chi tiết Z (D) vào 04 chân trước (E)



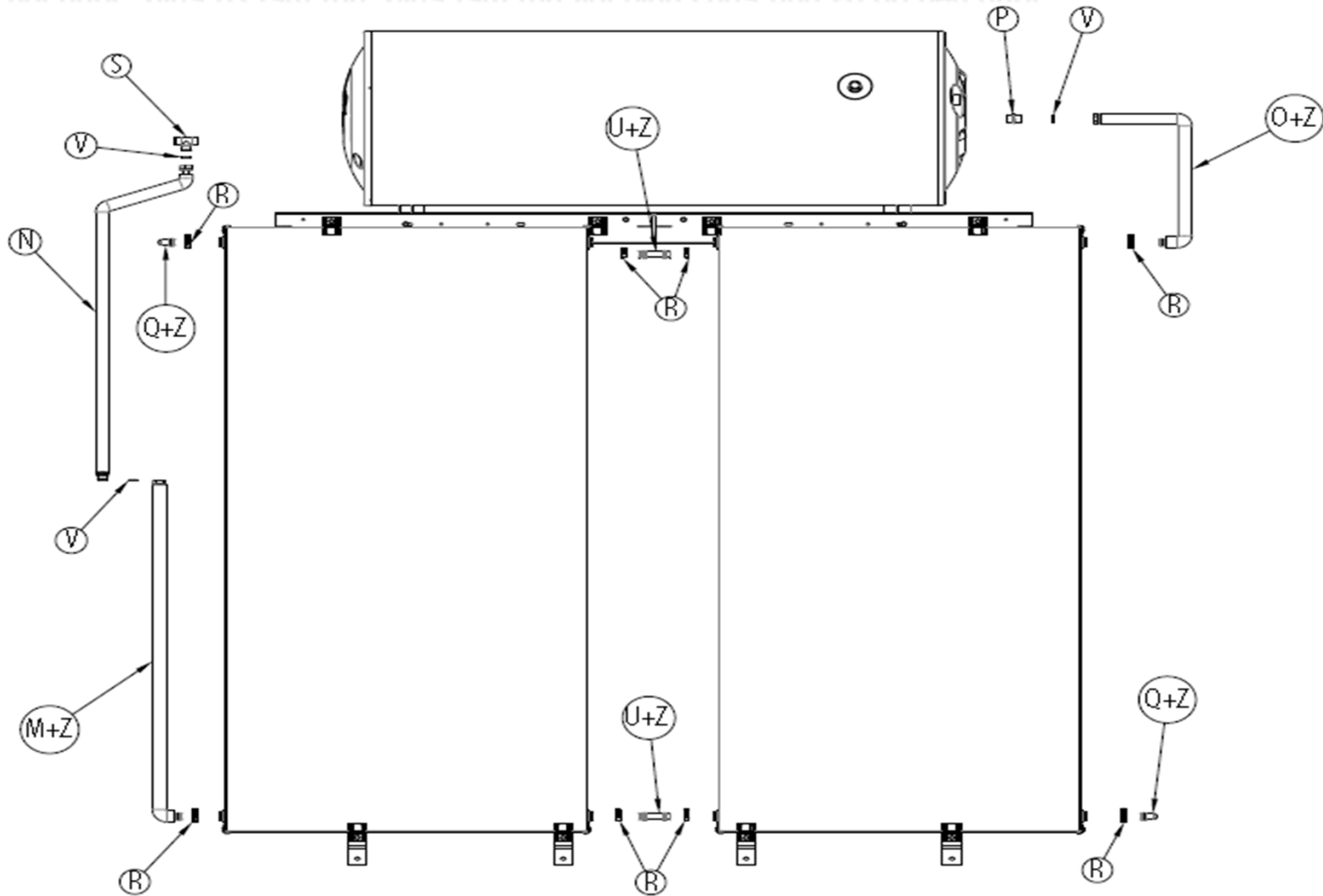
- Lắp đặt máy THERMO DR-2 250-2

8. Đặt 02 tấm thu lên phần khung đã hoàn thành. Cố định tấm thu vào khung bằng chi tiết Z (D)



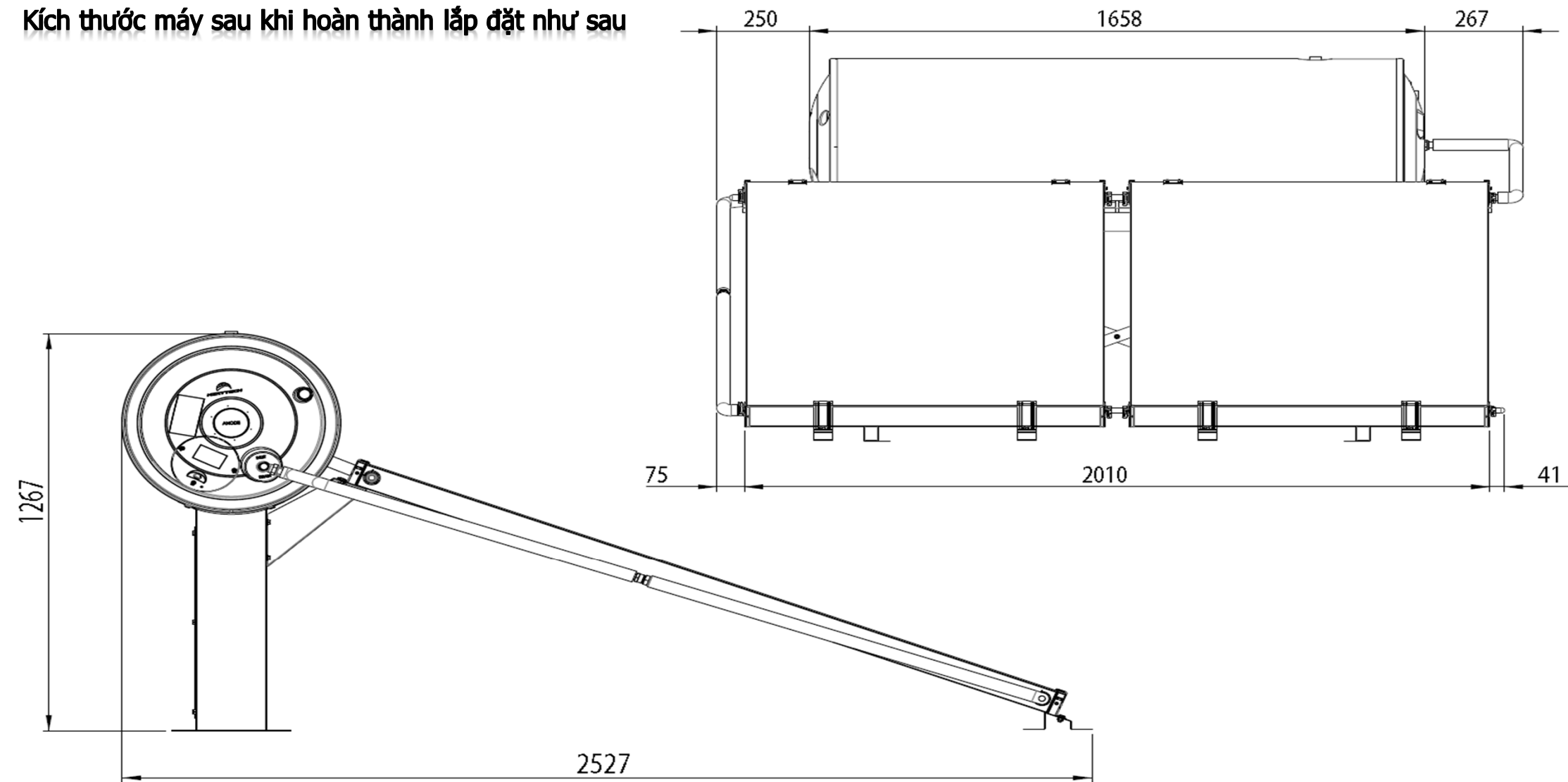
- Lắp đặt máy THERMO DR-2 250-2

9. Lắp đặt bộ kết nối nước giữa 02 tấm thu, giữa tấm thu với bình chứa như sơ đồ bên dưới



- Lắp đặt máy THERMO DR-2 250-2

Kích thước máy sau khi hoàn thành lắp đặt như sau



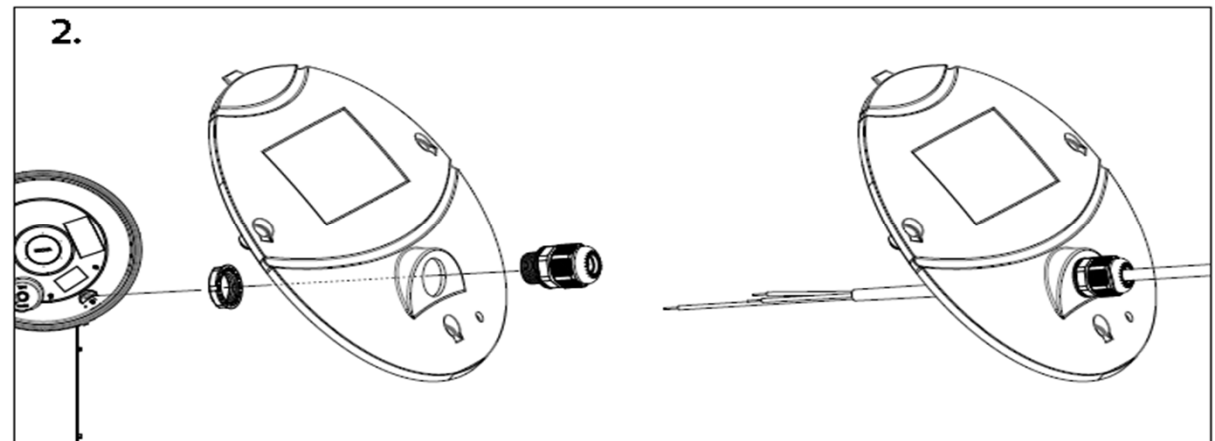
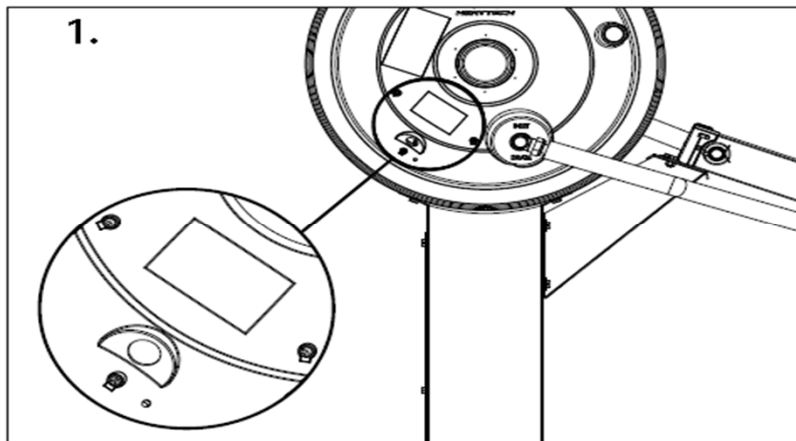
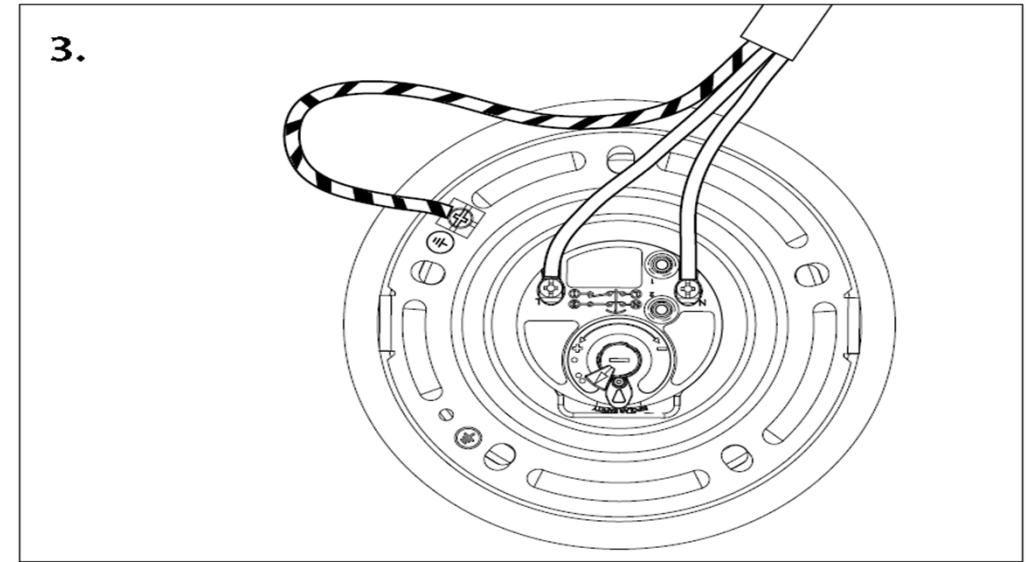
• Lắp đặt máy THERMO DR-2 250-2

Lưu ý trong trường hợp lắp thêm thanh điện trở hỗ trợ(*)

🏠 (*) Thanh điện trở là phụ kiện không đi kèm theo sản phẩm

🏠 Sử dụng dây điện 3 x 1mm² để cấp nguồn cho thanh điện trở (2 dây cho 2 pha nóng- nguội, 1 dây cho tiếp địa).

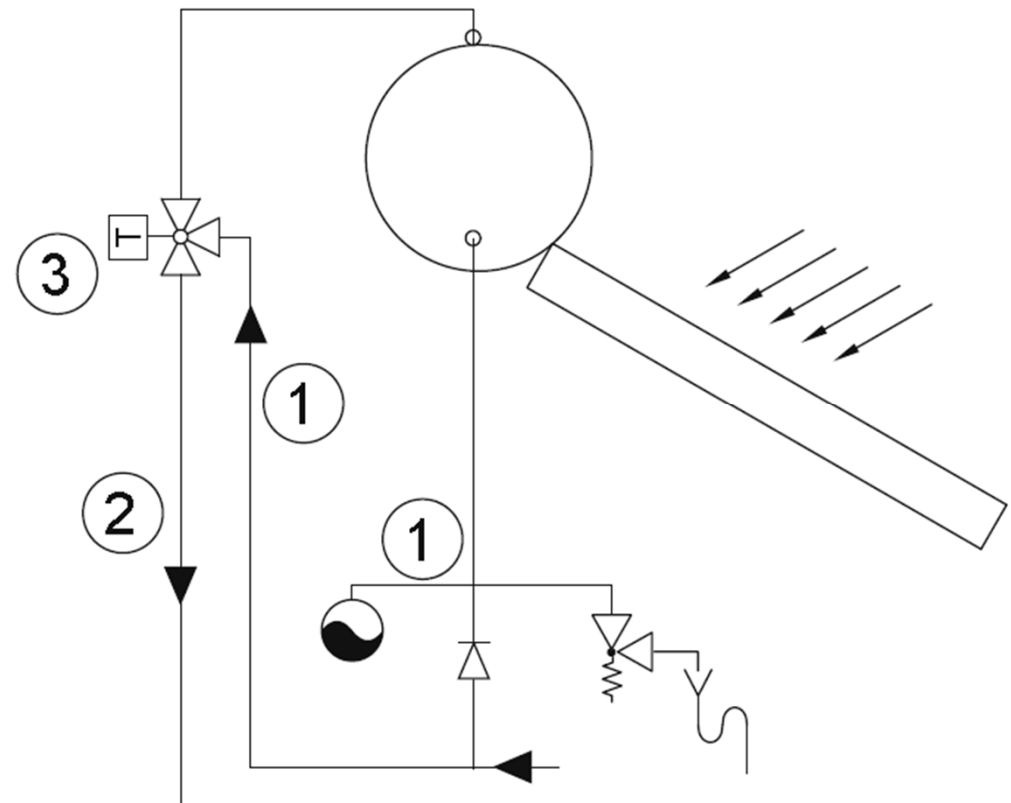
🏠 Dây điện cần luồn qua lỗ (như trong Hình 1). Dây tiếp địa cần để dài hơn 2 dây pha một chút sẽ dễ dàng hơn khi đấu dây



Hướng dẫn cho máy hoạt động

CHO MÁY HOẠT ĐỘNG LẦN ĐẦU TIÊN

- 🏠 Trong quá trình chuẩn bị cho máy hoạt động, luôn che kín bề mặt tấm thu
- 🏠 Sau khi kết nối đường ống với tấm thu, cho nước vào đầy tấm để kiểm tra rò rỉ (thử kín)
- 🏠 Xả nước để làm sạch tạp chất (nếu có) trong quá trình lắp đặt
- 🏠 Việc kiểm tra rò rỉ của hệ thống nên được thực hiện ngay sau khi kết nối đường ống với tấm thu.
- 🏠 Cấp nước vào máy qua đường nước vào của bình chứa. Chỉ khi nước đã đầy máy mới kết nối đường nước ra với đường ống phân phối nước nóng.



- 1 - Nước cấp vào máy
- 2- Nước nóng sử dụng
- 3- Van trộn tĩnh nhiệt

Sơ đồ lắp đặt khuyến nghị

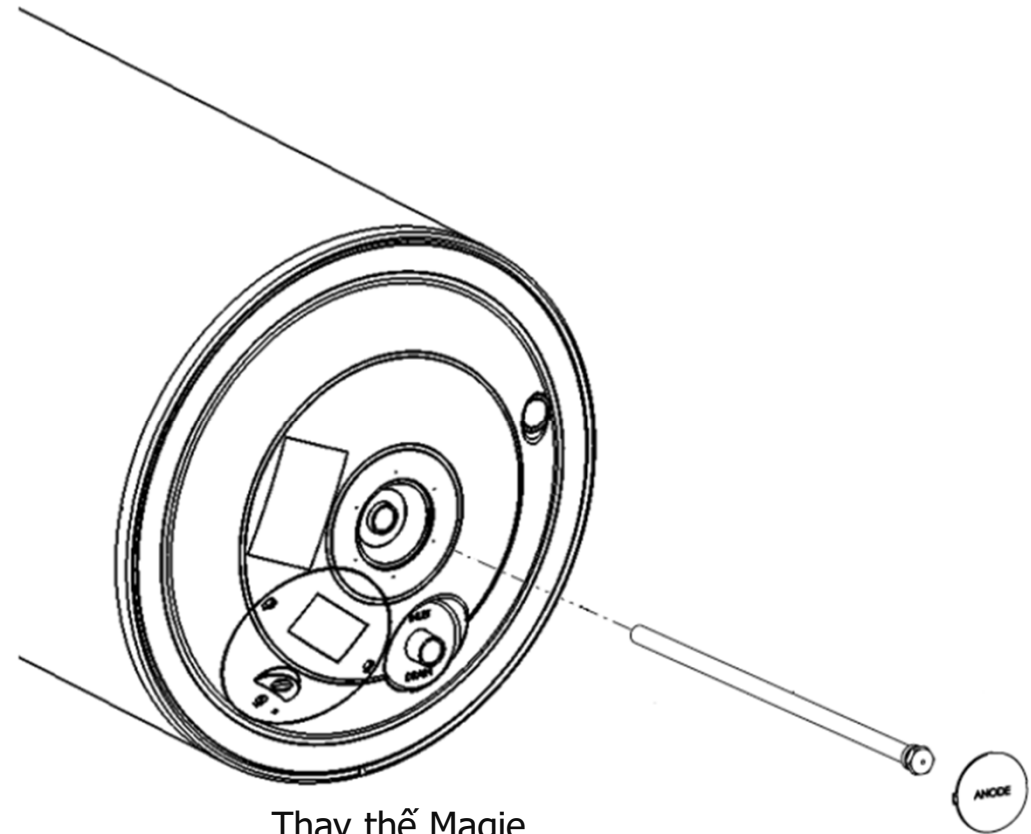
Hướng dẫn cho máy hoạt động

KIỂM TRA ĐỊNH KỲ

- 🏠 Về cơ bản máy năng lượng mặt trời ít khi cần thực hiện bảo trì. Chỉ cần kiểm tra định kỳ tình trạng của các bộ phận (tấm thu, đường ống nối, bình chứa) để chắc chắn chúng vẫn hoạt động bình thường.
- 🏠 Nên kiểm tra định kỳ máy năng lượng mặt trời trước mùa nắng nóng và mùa cao điểm sử dụng nước nóng.

BẢO TRÌ

- 🏠 Kiểm tra tình trạng của thanh Magie mỗi năm, thay thế magie nếu cần.
- 🏠 Sau khi thực hiện bảo trì, thay thế (nếu cần), cần lưu ý thực hiện các bước như cho quá trình chuẩn bị cho máy hoạt động lần đầu.



Thay thế Magie



WATECHSOL TRADING AND SERVICE JOINT STOCK COMPANY

Company No. 0110777247

Address: 7th Floor, Zen Tower Building, No. 12 Khuat Duy Tien Street,
Thanh Xuan Ward, Hanoi City, Vietnam.

Hotline: +84 936 46 1486 / +84 936 344 686

Email: Sales@watechsol.com.vn

Website: <https://watechsol.com.vn>

